

SISTEM KENDALI SEKUENSIAL PERAJANG KETELA POHON

Syaprudin

Jurusan Teknik Elektro Politeknik Negeri Jakarta

Kampus Baru-UI Depok 16425

W_mail : syap_pnj@yahoo.com

ABSTRACT

The sequential control system chopper cassava, using a sequential control system with control PLC (programmable logic controller). This control system is one alternative solution to overcome the deficiencies that exist at the time of the process cassava. chopping To build a sequential control system on cassava chopper is needed actuators, sensors and controllers, among others, push buttons, limit switches, PLC, pneumatic, solenoid valves, DC motors, compressors and other equipment that support.

Keywords: PLC, actuators.

ABSTRAK

Sistem kendali sekuensial perajang ketela pohon, menggunakan sistem kendali sekuensial dengan kontrol PLC (programmable logic controller). Sistem kontrol ini merupakan salah satu alternatif pemecahan masalah untuk mengatasi kekurangan-kekurangan yang ada pada saat proses perajangan ketela pohon. Untuk membangun sistem kendali sekuensial pada perajang ketela pohon diperlukan aktuator, sensor dan controller antara lain push button, limit switch, PLC, pneumatik, selenoid valve, motor DC, kompresor dan perlengkapannya lainnya yang mendukung.

Kata kunci : PLC, Aktuator.

PENDAHULUAN

Perkembangan teknologi otomasi industri dapat mempermudah pekerjaan dan menggantikan tenaga manusia. Perajangan ketela pohon secara manual membutuhkan banyak tenaga manusia atau padat karya, maka pada perancangan dan perealisasi alat ini peneliti membuat alat perajangan ketela pohon secara otomatis. Hasil dari perjangan ketela pohon ini akan digunakan untuk membuat bioetanol, yang merupakan bahan bakar yang ramah lingkungan.

Perancangan dan perealisasi alat ini hanya dalam tahap perajangan saja, sehingga dibutuhkan tahap selanjutnya yang dapat mengolah ketela pohon menjadi bioethanol. Dalam merealisasi alat tugas akhir perancangan sistem pengendalian sekuensial proses pengirisan ketela

pohon penulisini menggunakan PLC (*Programmable Logic Controller*) sebagai sistem kontrolnya. *Limit Switch* digunakan sebagai sensor pendeteksi barang yang berfungsi untuk mengetahui keberadaan ketela pohon dan untuk mengaktifkan pneumatik silinder.

a) PLC (*programmable logic controller*)

Konsep dari PLC sesuai dengan namanya adalah sebagai ;

Programmable ,

Menunjukkan kemampuannya yang dapat dengan mudah diubah-ubah program yang dibuat dan sesuai dengan peruntukannya.

Logic:

Menunjukkan kemampuannya dalam memproses input secara aritmetik, yaitu melakukan operasi membandingkan, menjumlahkan, mengalikan, membagi, mengurangi dan negasi.

Controller:

Menunjukkan kemampuannya dalam mengontrol dan mengatur proses sehingga menghasilkan *output* yang diinginkan.

Adapun definisi dari PLC adalah sistem kontrol digital, dengan fasilitas memory tempat penyimpanan program yang berupa intruksi-instruksi dan fungsi-fungsi logika, waktu, counter, dan aritmatik yang dikendalikan oleh sensor *input* untuk menggerakkan actuator *output* dari suatu proses.

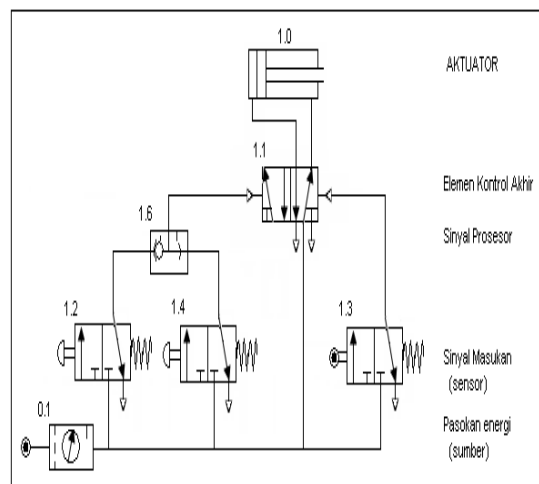
1) Sensor sebagai *input*.

Sensor adalah salah satu komponen yang sangat penting dalam mendukung terjadinya kontrol proses yang mana berfungsi sebagai berikut:

- a. Menyediakan input dari proses dan dari lingkungan eksternal.
- b. Mengubah informasi fisik misalnya suhu, tekanan, laju aliran dan posisi untuk sinyal listrik.
- c. Salah satu jenis sensor yang bersifat diskrit ialah *limit switch* (sakelar pembatas). Umumnya *limit switch* digunakan untuk mengetahui ada tidaknya suatu obyek di lokasi tertentu. Sakelar pembatas ini dipakai sebagai indikasi dalam kontrol otomasi yang menyatakan bahwa posisi ini merupakan posisi akhir baik itu untuk mesin ataupun untuk silinder. Biasanya sistem kontak yang dipakai adalah sistem tersambung bergantian. Sakelar pembatas ini bekerja bila tuas tertekan sakelar.

2) Aktuator Pneumatik sebagai *output*.

Pada dasarnya sistem pneumatik adalah sistem yang menggunakan tenaga yang disimpan dalam bentuk udara dan dimampatkan untuk menggerakkan unit-unit kerja (silinder, motor, dan lain-lain). Sebelum bekerja elemen penggerak dari pneumatic tersebut mendapat sinyal masukan (*input*). *Input* tersebut erat kaitannya dengan sensor dan sinyal input yang lain. Disamping itu diperlukan pengontrolan sehingga didapatkan suatu bentuk sistem kerja tertentu. Oleh karena itu, pengembangan sensor, prosesor, dan aktuator memunculkan berbagai system pneumatik.



Gambar 1. Diagram Rangkaian Dari Elemen-Elemen Pneumatik

Adapun peralatan dasar yang harus ada dalam sistem pneumatik adalah sebagai berikut :

1. Kompresor
2. Pemipaan
3. Aktuator (silinder pneumatik)
4. Katub kontrol Arah (*solenoid valve*)
5. Peralatan luar (Kontrol)

a) *Solenoid Valve*

Katup kontrol arah (KAA) adalah bagian yang mempengaruhi jalannya aliran udara. Aliran udara akan lewat, terblokir atau terbangun ke atmosfer tergantung dari lubang dan jalan aliran KKA tersebut. KKA digambarkan dengan jumlah lubang dan jumlah kotak. Lubang-lubang menunjukkan saluran-saluran udara dan jumlah kotak menunjukkan jumlah posisi. Terdapat juga bagian yang disebut dengan solenoid.

Solenoid adalah kumparan yang menghasilkan gaya magnet, yang digunakan sebagai aktuator pada *directional control valve*. Cara kerjanya sangat sederhana, *solenoid* yang terdiri dari kumparan dialiri tegangan listrik DC 24V akan menghasilkan gaya magnetik yang menarik komponen mekanis didalam *directional control valve*, sehingga *directional control valve* tersebut dapat bekerja sesuai fungsinya.



Gambar 2. Solenoid valve

a) Relay

Fungsi *relay* adalah sebagai saklar. *Relay* banyak dipakai karena sangat dibutuhkan dalam pengontrolan terutama untuk instrumen yang bertegangan tinggi. Relay merupakan komponen peralatan proses kontrol yang bekerja berdasarkan sistem electro mekanis. Apabila kumparan mendapat *supply* maka akan timbul gaya yang menggerakkan inti besi dan akan menggerakkan kedudukan kontak relay tersebut. Kemudian kontak tersebut

dimanfaatkan untuk operasi kerja rangkaian. Relay ini memiliki kontak dengan *change over* dimana terdiri dari kontak dengan kondisi NO dan NC.

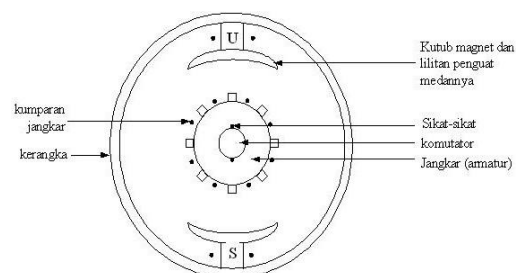
b) Motor DC

Motor DC adalah suatu mesin yang berfungsi mengubah tenaga listrik arus searah (DC) menjadi tenaga gerak atau tenaga mekanik, dimana tenaga gerak tersebut berupa putaran daripada rotor.

Motor arus searah atau lebih dikenal dengan motor DC, sebagaimana namanya, menggunakan arus langsung yang tidak langsung/*direct-unidirectional*. Motor DC digunakan pada penggunaan khusus dimana diperlukan penyalan *torque* yang tinggi atau percepatan yang tetap untuk kisaran kecepatan yang luas.

Motor DC beroperasi pada prinsip-prinsip kemagnetan dasar. Polaritas arus yang mengalir melalui kawat lilitan akan menentukan tempat kutub magnetik utara dan selatan pada kawat lilitan. Prinsip penting lainnya meliputi nilai arus yang mengalir melalui lilitan. Nilai arus tidak penting selama arus yang cukup untuk menggerakkan armature. Pada motor DC, nilai arus pada lilitan akan menentukan nilai torsi dan kecepatan tangkai motor (rpm).

Gambar dibawah ini memperlihatkan konstruksi dan sebagian terminologi yang digunakan untuk menggambarkan konstruksi dari tipe motor listrik.

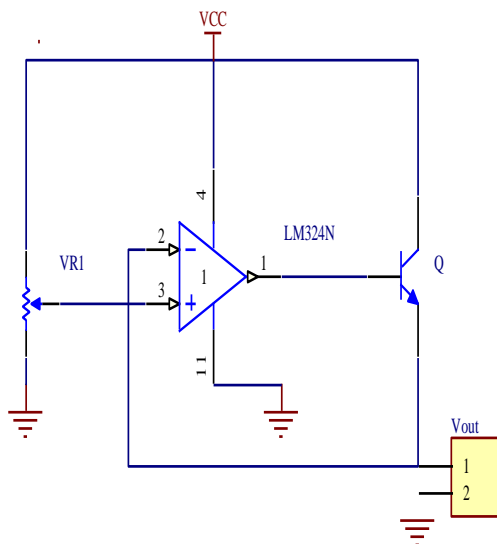


c) Rangkaian pengendali motor DC

Kontroler tidak dapat mengendalikan motor secara langsung, karena tidak cukup menyediakan arus untuk diberikan. Selain itu harus ada rangkaian antarmuka sehingga dapat diberikan dari sumber daya lain dan sinyal kontrol diperoleh dari kontroler. Rangkaian antarmuka ini diimplementasikan dengan rangkaian pengendali motor menggunakan IC LM 324.

Rangkaian pengendali motor kontrol berfungsi sebagai rangkaian untuk mengendalikan motor DC. Sehingga kecepatan dari motor DC itu dapat diatur dengan cara memutar potensiometer.

Penggunaan rangkaian pengendali motor selain untuk mengendalikan kecepatan motor memungkinkan untuk pemberian daya motor dari sumber lain dan sinyal kontrol dapat diperoleh dari kontroler. Berikut gambar rangkaian pengendali motor DC :



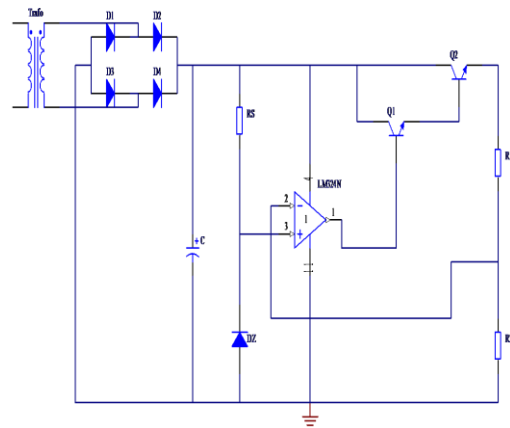
Gambar 4. Rangkaian pengendali motor

d) Power Supply

Peralatan-peralatan elektronika tidak akan dapat berfungsi tanpa diberikan masukan berupa tegangan. Dari sekian banyak peralatan elektronika yang telah ada, sebagian besar membutuhkan masukan berupa

tegangan searah dalam pengoperasiannya. Tegangan searah ini diperoleh dari suatu alat yang disebut *power supply*.

Prinsip kerja *Power supply* DC adalah Tegangan yang diperoleh akan diteruskan ke transformer penurun tegangan daya besar untuk diturunkan tegangannya menjadi tegangan yang dibutuhkan untuk sistem berikutnya. Setelah diturunkan tegangan akan masuk ke penyearah yang akan menyearahkan tegangan AC menjadi tegangan DC dan ditambah *filter* untuk mengurangi *ripple* tegangan. Berikut gambar rangkaian Power Supply :



Gambar 5. Rangkaian power supply

METODOLOGI

Adapun metodologi penyelesaian masalah adalah sebagai berikut:

- a) Kepustakaan dan diskusi.

Pengambilan referensi dari literatur yang berada di perpustakaan, maupun data yang berasal dari internet tentang mesin perajang ketela dan diskusi.
- b) Percobaan

Pengujian terhadap aplikasi program yang telah dibuat. Hal ini dimaksudkan untuk melihat sejauh mana kinerja dari aplikasi program dan pada sistem pengirisan ketela pohon. Bila terdapat kekurangan pada saat pengujian, maka akan

segera dilakukan revisi untuk mendapatkan hasil yang maksimal.

HASIL DAN PEMBAHASAN

Deskripsi Alat

Nama Alat : Sistem Kendali Sekuensial Perajang Ketela Pohon

Fungsi Alat : Mengiris Ketela Pohon

Spesifikasi Alat.

a) Sistem mekanik:

Dimensi Miniatur Perancangan Sistem Kendali Sekuensial Perajang Ketela Pohon, yaitu:

- Panjang : 60 cm
- Lebar : 30 cm
- Tinggi : 70 cm

b) Sistem elektronik:

- Sistem control memakai *Programmable Logic Controller* (PLC) LG GLOVA GM7
- Sumber tegangan : 220 V_{AC}, 24 V_{DC}
- Pengendali motor DC dengan Rangkaian Pengendali Motor dengan LM234

c) Sistem Penggerak:

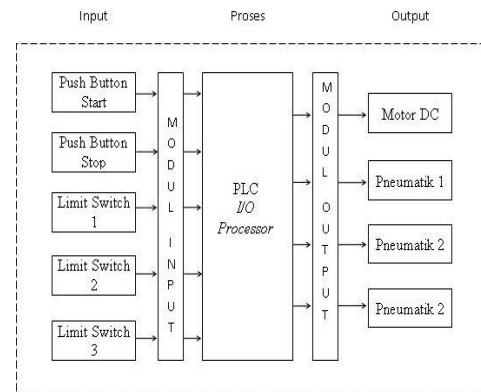
Sistem penggerak yang digunakan pada Perancangan Sistem Kendali Sekuensial Perajang Ketela Pohon adalah menggunakan motor DC dengan spesifikasi sebagai berikut:

- 1) Tegangan : 24 V_{DC}
- 2) Arus : 200 mA (tanpa beban)
- 3) Arah Putaran : CW dengan konversi gerak maju mundur

d) Sistem Sensor:

Sistem sensor yang digunakan pada Perancangan Sistem Kendali Sekuensial Perajang Ketela Pohon adalah limit switch dengan spesifikasi sebagai berikut:

- Tegangan : 24 VDC
- Arus Maksimum : 16 A



Gambar 6. Diagram blok Alat

Cara kerja alat

Tekan *push button start* maka *limit switch 1* aktif dan *silinder 1* bergerak naik mengangkat objek sehingga *limit switch 2* tersentuh untuk mengaktifkan *silinder 2* agar bergerak maju dan menyentuh *limit switch 3*. Maka, *silinder 3* delay beberapa detik sesuai perintah *limit switch 2*, setelah delay beberapa *silinder 3* bergerak turun dan motor bekerja, ketika *silinder 3* selesai menekan, maka motor berhenti dan *silinder 1* turun kemudian kembali kepada proses awal. Sampai menekan *push button stop* untuk menghentikan proses.

Hasil Perencanaan

Setelah dilakukan analisa dan perancangan untuk sistem motor, dan sistem *supply* diperoleh hasil sebagai berikut :

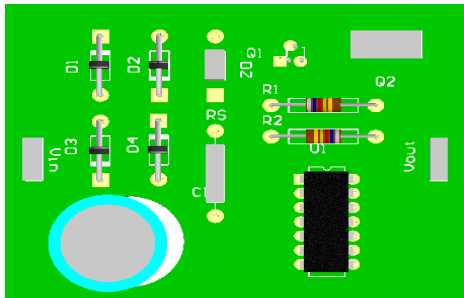
- Sistem Power Supply

Setelah dilakukan analisa dan perancangan untuk sistem suplai digunakan rangkaian regulator, yang berfungsi untuk memberikan tegangan pada motor DC dan katup kontrol arah diperoleh spesifikasi komponen-komponen sebagai berikut.

Tabel 1. Spesifikasi Komponen-Komponen Sistem Power Supply 1

no	nama komponen	simbol	spesifikasi	jumlah
1	diode	D	1N4001	4
2	capasitor	C	10000 uF/50 V	1
4	IC	U	LM 324	1
5	resistor	R1	14 K Ω \pm 10% 1/2 W	1
6	resistor	R2	10 K Ω \pm 10% 1/2 W	1
7	Diode Zener	Dz	10 V	1
8	transformator	T	220VAC/30VDC/3A	1
9	Transistor	Q1	TIP 31A	1
10	Transistor	Q2	2N2222	1
10	Header	H	2 pin	2

Berikut hasil pembuatan PCB untuk sistem *Power Supply* DC Series regulator dengan LM 324:

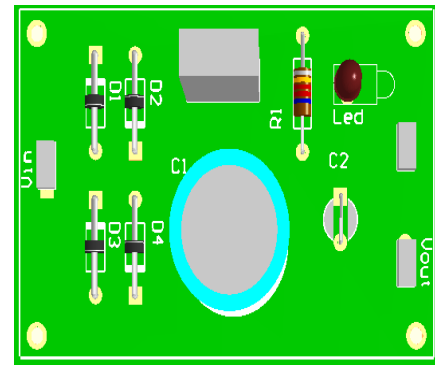


Gambar 7. PCB Sistem *Power Supply* 1

Tabel 2. Spesifikasi Komponen-Komponen Sistem *Power Supply* 2

no	nama komponen	simbol	spesifikasi	jumlah
1	diode	D	1N4001	4
2	capasitor	C1	10000 uF/50 V	1
3	capasitor	C2	4.7 uf/50 V	1
4	IC	U	LM 7824	1
5	resistor	R	3.3 K Ω \pm 10% 1/2 W	1
6	transformator	T	220VAC/30VDC/3A	1
7	Header		2 pin	2

Berikut hasil pembuatan PCB untuk sistem *Power Supply* Rangkaian Regulator Tegangan Dengan LM 7824:



Gambar 7.. PCB Sistem *Power Supply* 2

Hasil dari pengujian rangkaian power supply adalah sebagai berikut :

Tabel 3. Data Pengujian Sistem *Power Supply*

PSU 24 VDC 1					
Perancangan			Pengujian		
Tegangan (V)	Arus (A)	Daya (W)	Tegangan (V)	Arus (A)	Daya (W)
24	3	72	23.95	3.05	73.04
PSU 24 VDC 2					
Perancangan			Pengujian		
Tegangan (V)	Arus (A)	Daya (W)	Tegangan (V)	Arus (A)	Daya (W)
24	1	24	24.03	0.9	21.67

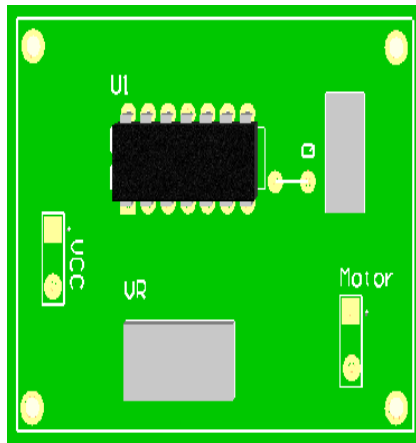
- Sistem Motor

Setelah dilakukan analisa dan perancangan untuk sistem motor digunakan rangkaian proportional control, yang berfungsi untuk mengendalikan arah putaran motor DC diperoleh spesifikasi komponen-komponen sebagai berikut.

Tabel 4. Spesifikasi Komponen-Komponen Sistem Motor

no	nama komponen	simbol	spesifikasi	jumlah
1	Transistor	Q	TIP 3055	1
2	IC	U	LM 324	1
3	potensiometer	VR	20 K Ω	1
4	Header	H	2 pin	2

Berikut hasil pembuatan PCB untuk sistem motor:



Gambar 8. PCB Sistem Motor

Hasil dari pengujian rangkaian Pengendali motor adalah sebagai berikut :

Tabel 5. Data Pengujian Rangkaian Pengendali Motor

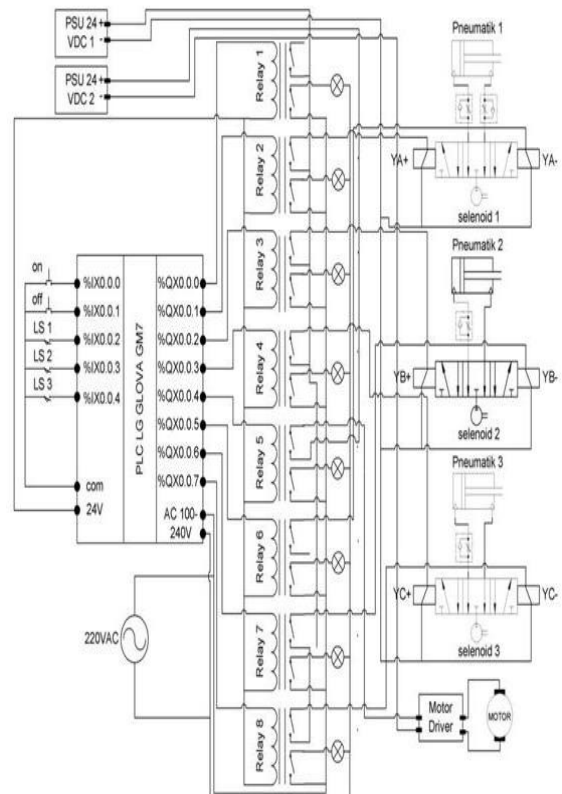
No.	Vin (V)	Vout (V) tanpa beban	Vout (V) dengan beban	Keterangan
1	0	0	0	Motor Off
2	2	2.01	1.8	Motor On
3	4	3.89	3.77	Motor On
4	6	5.87	5.87	Motor On
5	8	7.88	7.79	Motor On
6	10	9.7	9.55	Motor On
7	12	11.87	11.4	Motor On
8	14	14.05	13.87	Motor On
9	16	15.98	15.79	Motor On
10	18	18.07	17.8	Motor On
11	20	20.01	19.7	Motor On
12	22	21.92	21.5	Motor On
13	24	23.8	23.45	Motor On

LG GLOVA GM 7 mempunyai 12 input dan 8 output dengan eksternal relay.

Elemen *output* terdiri dari :

1. Relay
2. *Solenoid Valve* (katup kontrol arah)
3. Motor DC
4. Pneumatik
5. dan lampu indikator.

Berikut gambar pengawatan PLC :



Gambar 9. Pengawatan PLC

1) Pengawatan PLC

Pengawatan PLC adalah gambaran dari tata letak kontrol yang berada di kotak panel. Antara lain : Input, proses, dan output.

Elemen *input* terdiri dari :

1. *Push button* (*push button on* dan *push button off*)
2. *Sensor* (*limit switch*)

Elemen proses adalah elemen kontrol atau prosesor. Elemen proses yang penulis pakai dalam alat tugas akhir ini adalah PLC LG GLOVA GM 7. PLC

Tabel 6. Data pengujian pengawatan PLC

No.	Hal yang Dilakukan	Hal yang Terjadi
1	Menekan <i>push button on</i>	Sistem <i>standby</i> relay 1 aktif dan lampu indikator 1 menyala
2	Menekan <i>limit switch 1</i>	relay 2 dan selenoid 1 aktif lampu indikator 2 menyala pneumatik 1 bergerak naik
3	Menekan <i>limit switch 2</i>	relay 3 dan selenoid 2 aktif lampu indikator 3 menyala pneumatik 2 bergerak maju
4	Menekan <i>limit switch 3</i>	relay 4, 5 dan selenoid 3 aktif lampu indikator 4, 5 menyala pneumatik 3 bergerak turun motor berputar menggerakkan pisau
5	Menunggu setelah delay	relay 6,7,8 aktif selenoid 1,2,3 aktif secara bersamaan motor DC tidak aktif lampu indikator 6, 7, 8 menyala sedangkan lampu 2, 3, 4, 5 mati pneumatik 1 bergerak turun pneumatik 2 bergerak mundur pneumatik 3 bergerak naik

KESIMPULAN

Berdasarkan hasil pengamatan dan pengujian dapat disimpulkan : Pengujian dari pengawatan PLC bekerja sesuai dengan cara kerja alat yang diinginkan sehingga proses pengolahan ketela pohon dapat berjalan sesuai dengan benar ,

DAFTAR PUSTAKA

- [1.] Ginsberg, Gerald L, “*A User’s Guide to Selecting Electronic Components*”, A Wiley Trans-Edition. 1982
- [2.] Loveday, GC, “*Intisari Elektronika*”, Jakarta : PT. Elex Media Komputindo. 1992
- [3.] Wolfgang Link, “*Pengukuran, Pengendalian dan Pengaturan dengan PC*”, Jakarta : PT. Elex Media Komputindo. 1993
- [4.] Boylestad, “*Electronic Devices and Circuit*”, New Jersey : Prentice-Hall. 1996